

Enduro

Gebruikershandleiding



Gecertificeerde Kwaliteitstesten:

Emissies

EN 55014-1
EN 55014-2
EN 61000-3-2
EN 61000-3-3
CISPR 14-1
CISPR 14-2
IEC 61000-3-2
IEC 61000-3-3

Veiligheid

EN 60335-1
EN 60335-2-15
IEC 60335-1
IEC 60335-2-15
IEC 60335-2-75

Verenigingen:



Automatiek Vereniging
Zwitserland



Bondsverbond van de
Duitse Automatiek
Automaten Branche e.V.



Europese Automatiek
Vereniging



Speciality Coffee
Association
of Europe

© AEQUATOR AG

Artikel WP 507-13
Editie 12/09 V2

Technische wijzigingen zijn op elk gewenst moment mogelijk zonder voorafgaande kennisgeving.

Er rusten auteursrechten op deze handleiding. Reproducties en vertalingen zijn alleen mogelijk met schriftelijke toestemming van de fabrikant, Aequator AG.

Inhoud

1	INLEIDING	4
1.1	Installatie	4
1.2	Veiligheidsaanwijzingen	4
1.3	Hygiënie voorschriften (conform HACCP)	5
1.4	Schematische weergave van het Enduro apparaat	6
2	BEDIENING	7
2.1	Hoe de deur te openen en sluiten	7
2.2	Het apparaat aan- en uitzetten	7
2.3	De mixerkamer spoelen	7
2.4	Gebruikersmenu	8
2.5	Dranken selecteren	9
2.6	Vervangen van chocolade concentraatzak	9
3	REINIGING	10
3.1	Dagelijkse reiniging:	10
4	FOUTMELDINGEN	11
4.1	Eenvoudige storingen op lossen	11
4.2	Weergegeven storingen verhelpen	11
5	RESERVEONDERDELEN	12
6	HYGIËNE KIT	12
7	ONDERHOUD EN AND SERVICE	12
8	TECHNISCHE GEGEVENS	13
9	UW SERVICE PARTNER	13
10	HYGIËNE VERKLARING	14
11	CONFORMITEITVERKLARING	15



1 Inleiding

Gefeliciteerd! U heeft een hoogkwalitatieve Aequator Enduro chocolade apparaat aangeschaft.

Lees alstublieft de instructies nauwkeurig en maak uzelf vertrouwd met de veiligheidsvoorschriften voordat u het apparaat installeert en bedient. Houdt de handleiding als naslagwerk bij het apparaat in de doorzichtige envelop die bevestigd is aan de binnenkant van de voordeur van uw apparaat.

De instructies maken u duidelijk hoe uw apparaat te bedienen en te onderhouden. Wij aanvaarden geen enkele aansprakelijkheid voor schade die veroorzaakt is doordat de instructies niet nageleefd zijn of door onjuist gebruik van de machine.

Het Enduro apparaat is bedoeld voor het geautomatiseerd bereiden en uitgeven van warme chocomel dranken. Het is ondoenlijk om alle mogelijkheden in deze korte handleiding te behandelen. Uw service partner zal graag bereid zijn om u te helpen met eventuele problemen die u zelf niet op kunt lossen en om u extra informatie te verschaffen.



Algemene waarschuwing



Gevaar hoog voltage

1.1 Installatie



Het apparaat moet door een daartoe bevoegde servicemonteur worden geïnstalleerd waarbij ervoor wordt gezorgd dat alle veiligheidsvoorschriften die in uw land gelden naar behoren in acht worden genomen.

Laat daardoor onderhoud altijd over aan gekwalificeerd servicepersoneel.

1.2 Veiligheidsaanwijzingen



Vanwege veiligheidsredenen dient de stekker uitgenomen te worden voor elke handeling in het apparaat, bijvoorbeeld bij reiniging!

Verwijder of open de voor- of zijkant niet om zo het risico op elektrische schokken te voorkomen. Er zitten geen door de gebruiker te bedienen onderdelen aan de binnenkant.



Het apparaat voldoet aan IP20 en kan alleen worden gebruikt in droge ruimten

Het apparaat is tafelmodel en mag nooit op de grond geplaatst worden.

Het apparaat moet waterpas staan en kan men stellen met stellen met de verstelbare voetjes.

Dit apparaat moet worden gebruikt, wordt bepaald in de horeca of gebied, zoals restaurants, hotels, motels, winkels, kantoren en andere voorzieningen.

Dit product mag niet buiten worden gebruikt.



Dit apparaat is niet bedoeld voor gebruik door personen (inclusief kinderen) met verminderde lichamelijke, zintuiglijke of geestelijke vermogens of met een gebrek aan ervaring en kennis, tenzij aan hun voorafgaand toezicht of instructie is verleend over het gebruik van het apparaat door een persoon die verantwoordelijk is voor hun veiligheid.

De machine is gefabriceerd voor een veilig gebruik dat voldoet aan de laatste normen voor techniek. De machine is gefabriceerd in overeenstemming met de geldende CE-richtlijnen en ISO 9001.

Echter, het gebruik van de automaat kan gevaarlijk zijn indien:

- u niet de aanwezige handleiding op zorgvuldige wijze volgt.
- onbevoegd personeel het apparaat installeert, onderhoudt of repareert.
- er sprake is van oneigenlijk gebruik van het apparaat dat niet volgens het oorspronkelijke doel ervan plaatsvindt.

Het bovenstaande kan gevaar opleveren voor:

- een juiste, efficiënte en betrouwbare werking van het apparaat
- het apparaat en voor overige bezittingen van de bediener en de gebruiker
- lijf en leden

Raadpleeg met betrekking tot transport, installatie, onderhoud en reparatie alstublieft de meest recente uitgave van de volgende voorschriften en richtlijnen van uw land:

- Reglementen van de federatie van elektrotechniek
- EU-richtlijnen (in EU-landen)
- Reglementen betreffende de preventie van ongevallen
- Richtlijnen van de beroepsvereniging
- Regelgevingen met betrekking tot handel

De volgende punten dienen in acht te worden genomen:

- De bereide dranken zijn heet.
- Sommige delen van de machine zijn heet.
- Sommige delen van de machine staan onder hoge druk. (heet water)
- Het water dat tijdens het reinigingsproces uit de machine stroomt is heet.
- Elke verandering of aanpassing aan de machine is niet toegestaan. Aequator AG aanvaardt in een dergelijk geval geen enkele aansprakelijkheid.
- Bewaar de machine in droge ruimten en nooit in een ijzige omgeving.
- Vervoer het alleen in de oorspronkelijke verpakking.

1.3 Hygiënie voorschriften (conform HACCP)¹

Om aan hygiënie voorschriften te voldoen, moeten onderhoudswerkzaamheden zorgvuldig en regelmatig worden uitgevoerd.

Het aanbrengen van de concentraat (= voedsel) zakken:

Was uw handen voordat u de chocoladezakken aanbrengt. Vermijd elk direct of indirect contact met de producten.

Indirect contact wil zeggen, bijvoorbeeld niezen of hoesten in het concentraat of de mixer.

Gebruik geen concentraat waarvan de vervaldatum is verlopen.

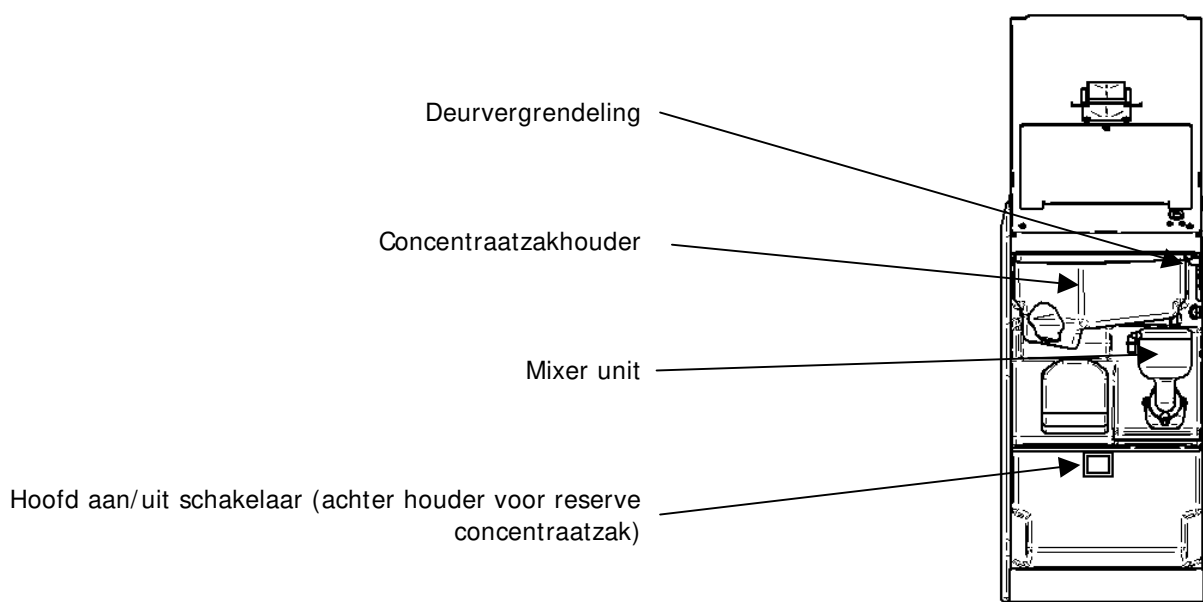
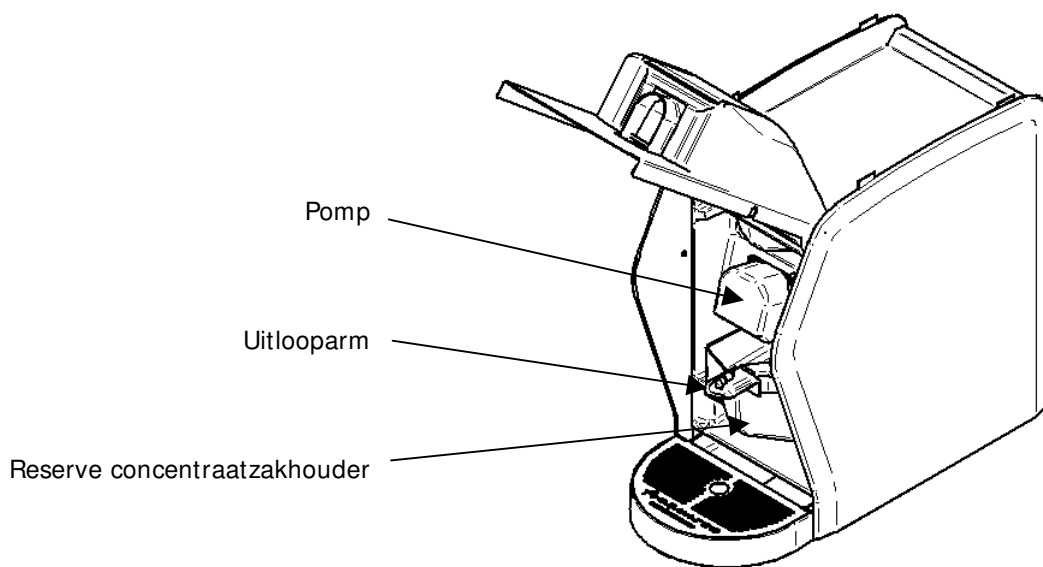
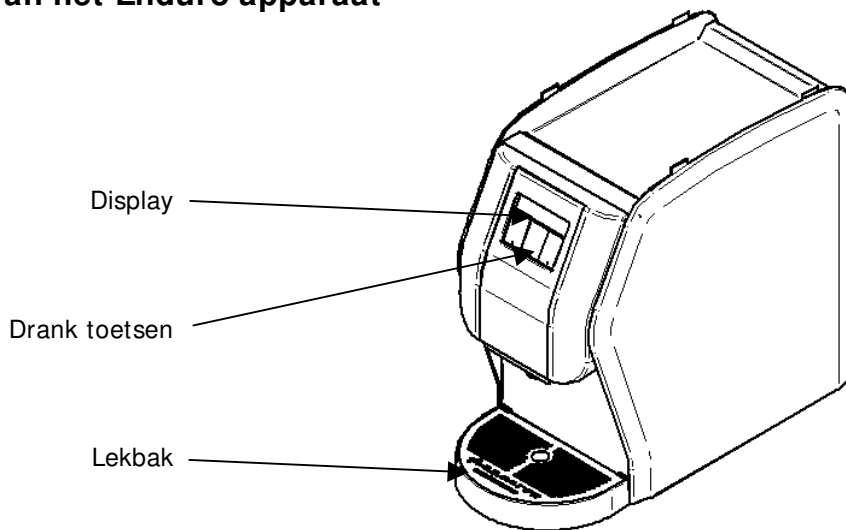
Reiniging:

Reinig de onderdelen, die in het hoofdstuk "reinigen" worden beschreven, met warm water, met toevoeging van een normaal afwasmiddel. Spoel goed af en droog af met een schone theedoek.

¹ Belangrijk Controle Punt voor Gevaar Analyse (Hazard Analysis Critical Control Point)



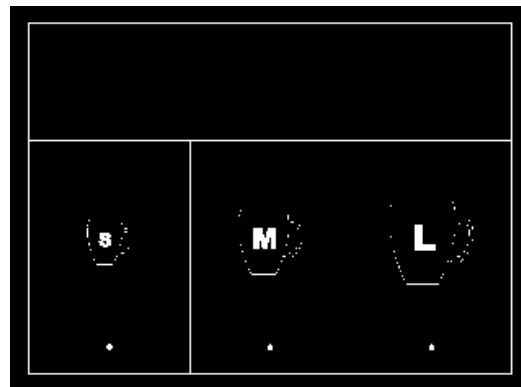
1.4 Schematische weergave van het Enduro apparaat



2 Bediening

Toetsenfuncties

Toetsen	Functie
Dranktoets <D2>	↵ enter / bevestigen
Dranktoets <D1> - <D3>	enter password
Dranktoets <D1>	← terug / waarde -
Dranktoets <D3>	→ vooruit / waarde +



D1	D2	D3
Drank 1	Drank 2	Drank 3
Terug waarde minus ← ↑ -	Bevestigen ↵	Vooruit waarde plus → ↓ +

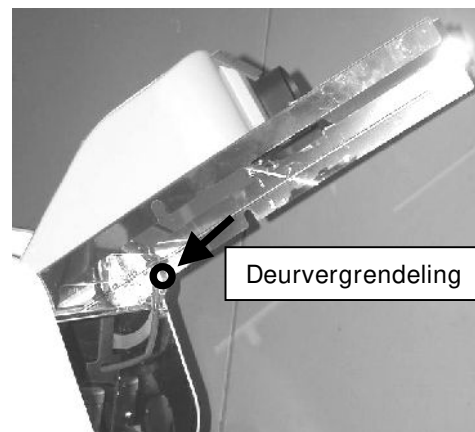
2.1 Hoe de deur te openen en sluiten

Openen:

1. Trek de lekbak naar voren
2. Open de deur geheel naar boven en trek de vergrendeling omhoog, houdt deze vast en laat de deur naar beneden zakken totdat de deur in de vergrendeling valt.

Sluiten:

1. Open de deur tot het bovenste punt, duw de vergrendeling naar beneden, houd deze vast en sluit de deur.
2. Plaats de lekbak terug.
3. Voer mixerspoeling uit na het sluiten van de deur



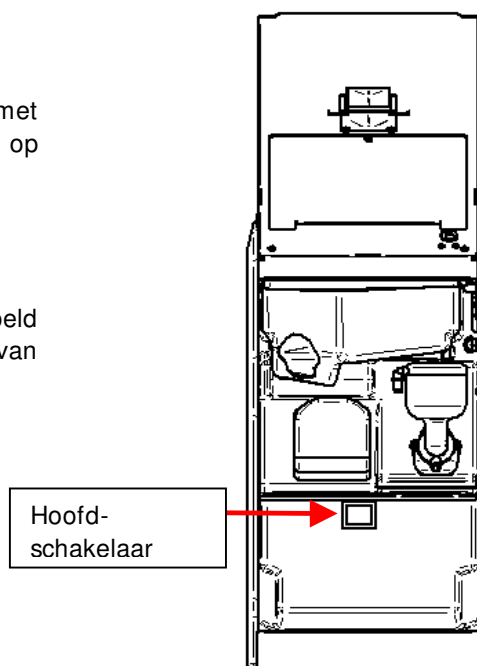
Let op heet spoelwater stroomt uit de uitloop!

2.2 Het apparaat aan- en uitzetten

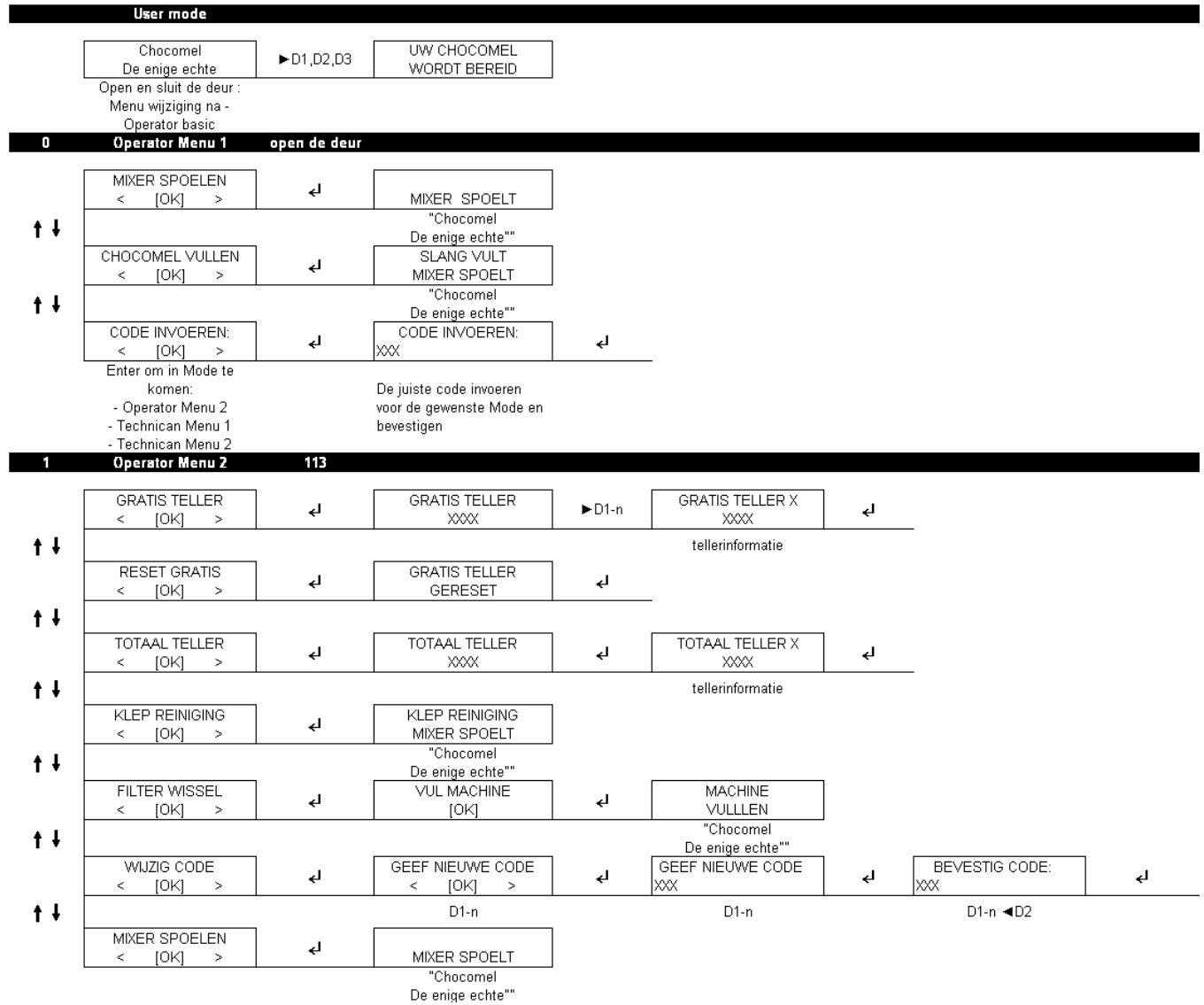
De machine kan worden aan- en uitgezet met de hoofdschakelaar met indicatielampje in de machine. Deze schakelaar schakelt de spanning op het apparaat in (of uit).

2.3 De mixerkamer spoelen

Na het aanzetten van de machine moet de mixerkamer doorgespoeld worden met heet water (rinsing mixer) door op de middelste knop van het display te drukken (D2).



2.4 Gebruikersmenu



2.5 Dranken selecteren

Plaats een beker of een mok onder de uitloop, alvorens een drank te selecteren. Nadat u een drank heeft geselecteerd wordt deze drank automatisch bereid.



Let op de bereide dranken zijn heet!

Indien de geselecteerde drank niet wordt bereid, verschijnt een melding op de display. Zie hoofdstuk 4.

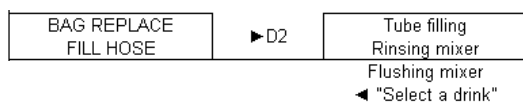
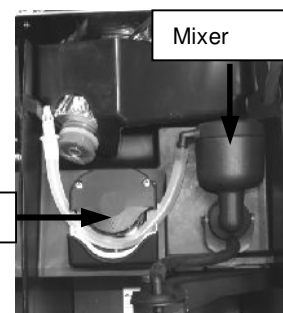
2.6 Vervangen van chocolade concentraatzak

1. Trek de lekbak naar voren
2. Open de deur
3. Open de pomp
4. Haal de slang met het uitloopknetje uit de mixerkamer
5. Neem de lege concentraatzak uit de houder en werp deze weg
6. Vervang de lege concentraatzakhouder met de reserve concentraatzakhouder



De Concentraatzakbeugel moet men in de houder schuiven!

7. Open de blauwe afsluitkap van de zak
8. Plaats een nieuwe slang in de mixerkamer
9. Plaats de slang in de pomp
10. Duw de witte koppeling van de slang in de kop van de zak
11. Sluit de pomp
12. Controleer of de slang niet geknikt is
13. Plaats een nieuwe zak in de reserve concentraatzakhouder
14. Plaats de reserveconcentraatzakhouder onder in de machine
15. Sluit de deur: Druk op toets **<D3>** op display "BAG REPLACE FILL HOSE" verschijnt
16. Bevestig met **<D2>**



Let op heet spelwater stroomt uit de uitloop!

17. Het apparaat is gereed voor gebruik.



Reserve concentraat
zakhouder

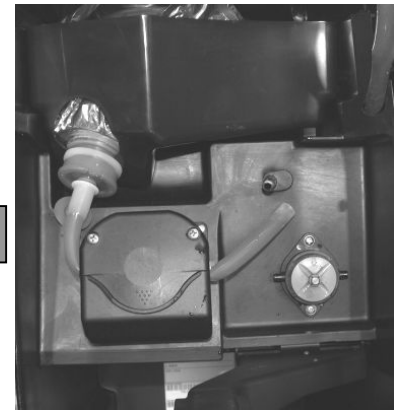


3 Reiniging

Het Enduro apparaat dient aan het einde van elke dag gereinigd te worden. Hiervoor is een speciale hygiëne kit meegeleverd, welke de vervuilde delen vervangt, zodat deze gereinigd kunnen worden.

3.1 Dagelijkse reiniging:

1. Open de deur.
2. Verwijder de slangen van de mixerunit (uitlooslang en pompslang)
3. Open de bevestigingsbeugel van de mixerkamer en trek de mixerunit naar voren om uit te nemen.
4. Verwijder de mixer impellor
5. Verwijder de uitlooslang met het kunststof uitloopstukje
6. Pak de hygiëne kit
7. Plaats de mixer impellor, de mixerunit, uitlooslang en het uitloopstukje terug.
8. Vergrendel de mixerkamer met de bevestigingsbeugel. Controleer of alle onderdelen goed zijn geplaatst.
9. Sluit de slang van de pomp aan op de mixerkamer.
10. Sluit de deur.
11. Start mixer spoelen met toets <D2>.



Let op heet spoelwater stroomt uit de uitloop!

12. Het apparaat is gereed voor gebruik.
13. Reinig de uitgenomen onderdelen met warm water, met toevoeging van een normaal afwasmiddel. Spoel de onderdelen goed af en droog deze met een schone doek. De onderdelen zijn vaatwasser bestendig, laat deze na machinereiniging goed drogen en bewaar ze voor hergebruik



Schakel het apparaat uit aan het einde van de dag



4 Foutmeldingen

4.1 Eenvoudige storingen op lossen

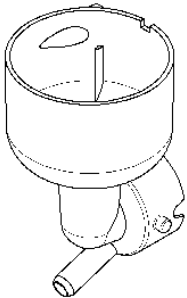
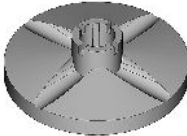
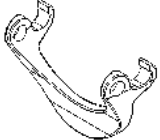
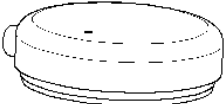
Storing	Oplossing
Geen weergave Geen verlichting	Schakel hoofdschakelaar aan (in het binnenwerk) Sluit het netsnoer aan Controleer stekker
Hoofdschakelaar verlicht, maar scherm blijft donker	Interne zekering defect Vervanging alleen door geautoriseerde service monteur: Neem contact op met uw service partner.
Apparaat werkt, maar er wordt geen drank verstrekt	Open waterkraan Controleer wateraansluiting Controleer het waterniveau indien u een reservoir heeft
Drank is te waterig of in plaats van gemengde drank wordt alleen water verstrekt	Verwissel de concentraatzak. Voltooi dagelijkse reiniging, zie hoofdstuk 3.1.

4.2 Weergegeven storingen verhelpen

Storing	Oplossing
KLEP OPEN	Sluit de klep.
ONTKALKING NOODZAKELIJK	Bereiding van dranken is nog steeds mogelijk. Neem contact op met uw service partner.
ONTKALKING GEWENST	Bereiding van dranken is nog steeds mogelijk. Neem contact op met uw service partner.
BIJVULLEN APPARAAT	Bereiding van dranken is niet mogelijk. Neem contact op met uw service partner.
GEEN WATERSTROMING	
STORING VERWARMINGSELEMENT 1	
STORING VERWARMINGSELEMENT 2	
STORING SENSOR 1	
STORING SENSOR 2	
STORING BOILER TE HEET	



5 Reserveonderdelen

Zwarte mixerkamer Art. no. IM 021 	Grijze impellor (plaatje van andere impellor) Art. no. IM 026 
Bevestigingsbeugel mixer Art. no. IM 022 	Mixerdeksel Enduro Art. no. CS 234 

6 Hygiëne Kit

Een hygiëne kit wordt bij elk apparaat geleverd om onderhoud en reiniging voor u gemakkelijk te maken. U kunt de kit bij uw service partner bestellen: Part No. VM 270-78.

De hygiëne kit omvat:

- 1 zwarte mixerkamer
- 1 Bevestigingsbeugel mixer
- 1 zwarte afdekkap mixerkamer
- 1 impellor
- 1 uitloopslang
- 1 uitloopstukje

7 Onderhoud en and Service

Wij bevelen een jaarlijkse service aan om een veilige werking zonder storingen en een lange levensduur van uw apparaat te waarborgen.



8 Technische Gegevens

Afmetingen:

Breedte	270 mm
Diepte	578 mm
Hoogte	522 mm

Gewicht:

Totaal gewicht	15 kg
----------------	-------

WATERAANSLUITING:

Vers water aansluiting	3/4 inch gasschroefdraad
------------------------	--------------------------

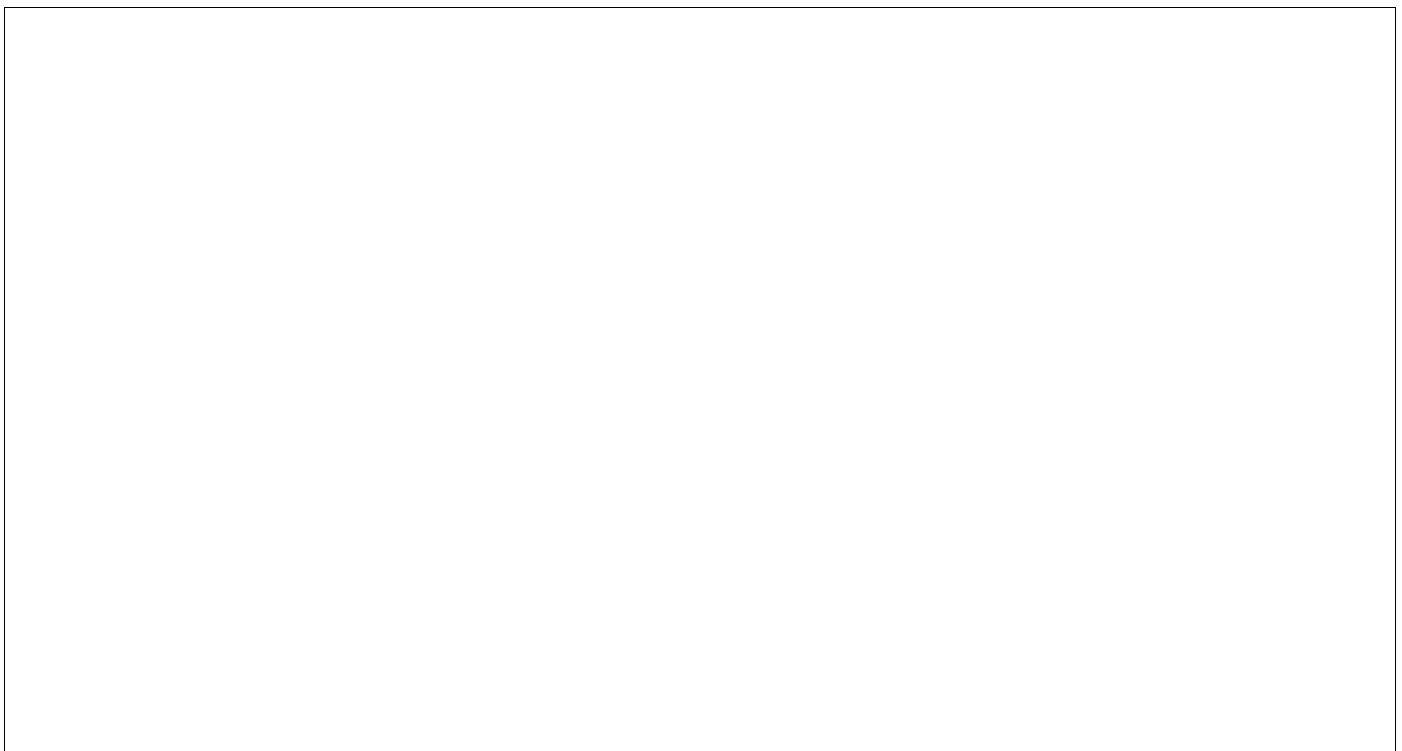
Elektriciteit:

Bedrijfsspanning	230 V 50 Hz
Stroomaansluiting	3000 W (13A)

Eisen aan de omgeving:

Bedrijfstemperatuur:	5-40°C
Plaats het apparaat nooit in omgevingen met vriestemperaturen	

9 Uw service partner



10 Hygiene Verklaring

HYGIENE VERKLARING Enduro – TNO 2012 R10146

Beoordeling van de hygiënische aspecten van de Enduro.

Inleiding

In opdracht van FrieslandCampina is door TNO, afdeling 'Microbiology and Systems Biology', een beoordeling uitgevoerd van het hygiënisch ontwerp en de reinigbaarheid van de Enduro. Daarnaast is een temperatuur beoordeling van de Enduro uitgevoerd.

De Enduro is een machine voor het bereiden van warme chocolademelk. In de machine worden vloeibaar concentraat en heet water gemengd in de vereiste mengverhouding en daarna wordt een beker of een kop gevuld. In verband met microbiologische voedselveiligheid van het product, moet het product bij tappen in een beker een temperatuur hebben van tenminste 70°C bij het tappunt.

Beoordelingsprogramma

Het beoordelingsprogramma omvatte drie onderdelen:

1. Het hygiënisch ontwerp van de productcontactdelen van de Enduro werd beoordeeld op basis van ontwerpcriteria van de 'European Hygienic Engineering & Design Group' (EHEDG).
2. De reinigbaarheid van de Enduro werd beoordeeld door middel van belastingproeven met een toetsing bacterie waarbij gereinigd werd volgens voorschrift van de opdrachtgever.
3. De temperatuur op verschillende plaatsen in de Enduro werd beoordeeld bij omgevingstemperatuur.

Conclusie

Het hygiënisch ontwerp van de productcontactdelen van de Enduro voldoet aan de gestelde ontwerpcriteria.

Wanneer het reinigingsprogramma goed wordt uitgevoerd, waardoor er geen ophoping van productresten in de productcontactdelen plaats vindt (visueel schoon), wordt het risico voor groei van micro-organismen beheerst.

De temperatuur in het systeem vanaf de doorstroomheater tot het tappunt (tenminste 70°C) is dusdanig hoog dat mogelijk aanwezige micro-organismen (vegetatieve cellen) afgedood zullen worden.

TNO, Zeist

Datum: 15 juni 2012



Ing J. Kastelein
Microbioly and Systems Biology



11 **Conformiteitverklaring**

EU-Konformitätserklärung **EU Declaration of Conformity** **Déclaration de conformité UE**

Hiermit erklären wir, dass die Kaffeemaschine
We herewith declare that the coffee machine
Nous déclarons que la machine à café

Enduro

auf die sich diese Erklärung bezieht, mit folgenden Normen übereinstimmt:
to which this declaration relates is in conformity with the following standards:
à laquelle se réfère cette déclaration, est conforme aux normes suivantes:

Sicherheit / Security / Sécurité

EN 60335-1, IEC 60335-1
EN 55014-2, CISPR 14-2

DIN EN 60335-2-15, IEC 60335-2-15,

DIN EN 60335-2-75, IEC 60335-2-75

Emissionen / Emissions

EN 55014-1, CISPR 14-1

DIN EN 61000-3-2, IEC 61000-3-2
DIN EN 61000-3-3, IEC 61000-3-3

gemäss den Bestimmungen folgender Richtlinien:
following the provisions of the following directives:
conformément aux dispositions des directives suivantes:

EMV / electromagnetic compatibility / compatibilité électromagnétique	2004/108/EG
Niederspannungsrichtlinie / low voltage / basse tension	73/23/EG
Maschinenrichtlinie / machinery / machines	2006/42/EG
Druckgeräterichtlinie / pressure equipment / équipement sous pression	97/23/EG
"RoHS" Restriction of the use of certain hazardous substances in electrical and electronic equipment	2002/95/EG
"WEEE" Waste Electrical and Electronic Equipment	2002/96/EG

Arbon, März 2012

Aequator AG
St. Gallerstrasse 229
CH-9320 Arbon


Raoul Meyer
COO

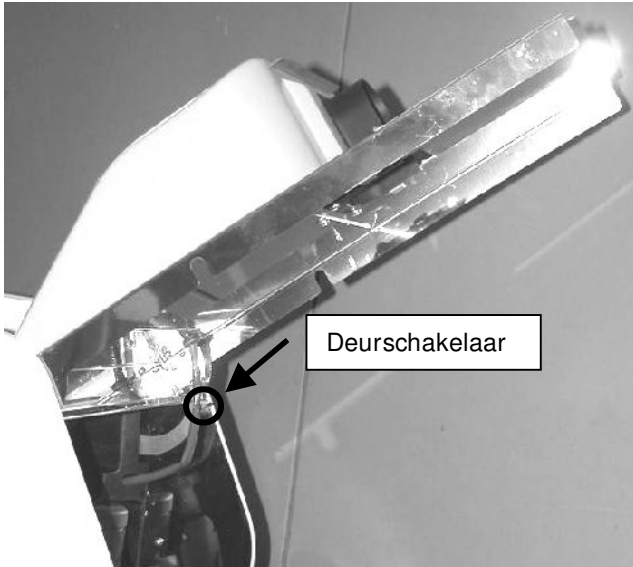


Openen:

1. Trek de lekbak naar voren
2. Open de deur geheel naar boven en trek de vergrendeling omhoog, houdt deze vast en laat de deur naar beneden zakken totdat de deur in de vergrendeling valt.

Sluiten:

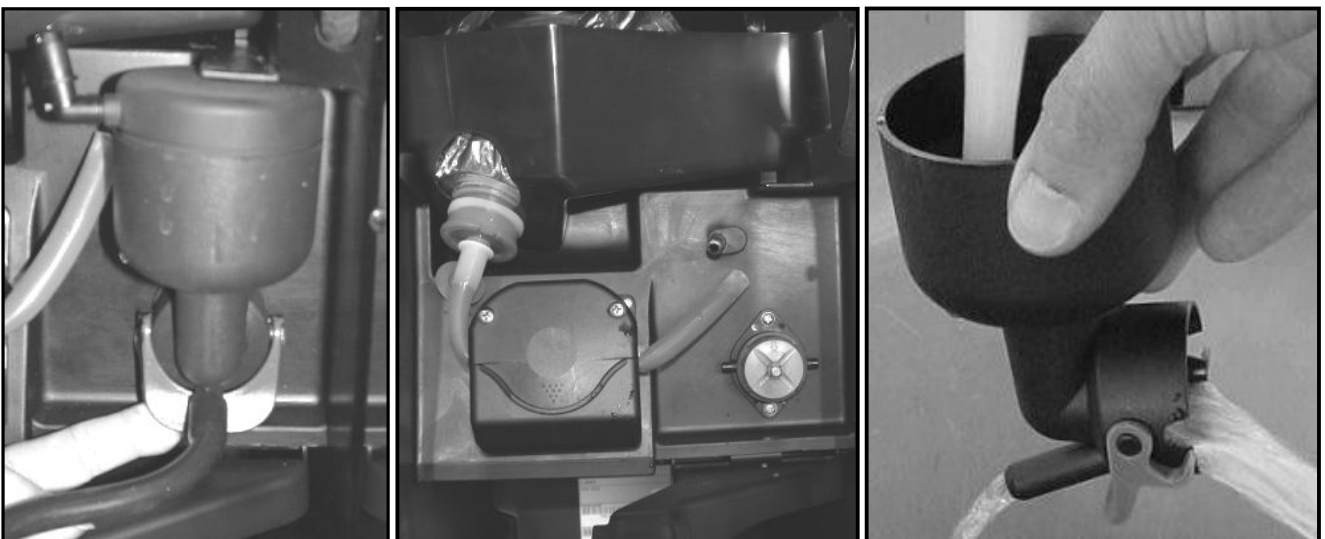
1. Open de deur tot het bovenste punt, duw de vergrendeling naar beneden, houd deze vast en sluit de deur.
2. Plaats de lekbak terug.
3. Voer mixerspoeling uit na het sluiten van de deur.



Reiniging (voor details zie hoofdstuk 3)

 **Let op heet spoelwater stroomt uit de uitloop!**

1. Verwijder mixer en maak hem schoon, breng de hygiëne kit aan
2. Spoeling van de mixer druk op toets <D2>



Verwijder mixer unit (mixerkamer en afdekkap) en reinig deze of vervang door hygiëne kit

Schakel het apparaat uit aan het einde van de dag

